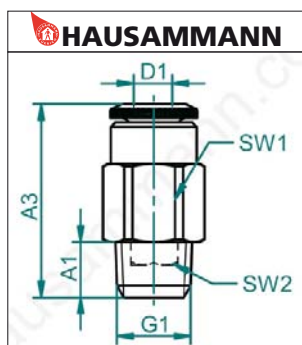


Steckverbindungen für Fett und Öl



Steckverschraubung gerade Aussengewinde Messing vernickelt

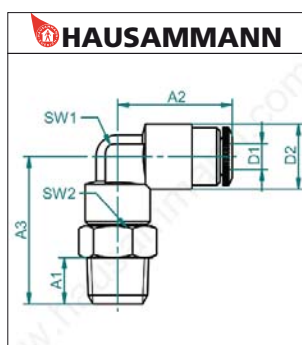
Betriebsdruckbereich: Max. 150 bar (15 MPa).

Betriebstemperaturbereich: Min. -30° C bis
Max. +130° C.

Medium: Öl - Fett - Wasser - Druckluft.

Rohrmaterial: Schmierung PA6, PA66 für hohen Druck.

Artikel	D1	G1	A1	A3	SW1	SW2	VP1	VE	VP2
24.600/06B	Ø 6 mm	M6 x 1	6 mm	24.5 mm	SW12	SW2.5	1.54	25	1.29
24.600/06C	Ø 6 mm	M8 x 1	6 mm	24.5 mm	SW12	SW3	1.54	25	1.29
24.600/06D	Ø 6 mm	M10 x 1	6.5 mm	21.5 mm	SW12	SW3	1.54	25	1.29
24.600/061	Ø 6 mm	G 1/8	7.5 mm	23 mm	SW12	SW3	1.54	25	1.29



Steckverschraubung Winkel drehbar

Betriebsdruckbereich: Max. 150 bar (15 MPa).

Betriebstemperaturbereich: Min. -30° C bis
Max. +130° C.

Medium: Öl - Fett - Wasser - Druckluft.

Rohrmaterial: Schmierung PA6, PA66 für hohen Druck.

Artikel	D1	G1	A1	A2	A3	SW1	SW2	D2	VP1	VE	VP2
24.603/06B	Ø 6 mm	M6 x 1	6 mm	21 mm	25.5 mm	SW10	SW11	Ø 13 mm	3.24	25	2.76
24.603/06C	Ø 6 mm	M8 x 1	6 mm	21 mm	25.5 mm	SW10	SW11	Ø 13 mm	3.24	25	2.76
24.603/06D	Ø 6 mm	M10 x 1	6.5 mm	21 mm	25.5 mm	SW10	SW11	Ø 13 mm	3.24	25	2.76
24.603/061	Ø 6 mm	G 1/8	7.5 mm	21 mm	27 mm	SW10	SW11	Ø 13 mm	3.24	25	2.76



Polyamid-Druckrohr für Fett-Zentralschmierung

125 bar (40° C) - 250 bar (20° C)

Artikel	Ø aussen	Ø innen	Ausführung/Modell	VP1	VE	VP1
76.171	Ø 6 mm	Ø 3 mm	Polyamid-Druckrohr fettgefüllt	4.52	100	4.06
76.171/BY	Ø 6 mm	Ø 3 mm	Polyamid-Druckrohr leer	4.52	100	4.06